

B O J L E R A  
KATALOG



# „Termorad Group“



Privredno društvo Termorad Group doo osnovano je 1994. godine u mestu Čestobrodica, kraj Požege. Entuzijazam, Ideologija i Jasna vizija vlasnika usmeravali su ovo porodično preduzeće dugogodišnjim putem uspeha, stoga Termorad Grupa danas predstavlja preduzeće srednje veličine sa preko 100 zaposlenih. Dvadesetogodišnje poslovno iskustvo, neprekidno usavršavanje ljudskog kadra i modernizacija tehnološkog postupka proizvodnje predstavljaju osnovne razloge uspeha kompanije. Termorad Grupa izgradila je svoju politiku kvaliteta i sistem poslovanja u saglasnosti sa regulativama standarda ISO 9001:2008. Od 2011. godine svi proizvodi su usklađeni sa evropskim normama (CE znak), a od sredine 2013. kompanija poseduje i GOST-R sertifikat.

Osnovano 1994. godine

## Zašto izabrati Termorad bojler?

Pouzdanost, efikasnost i ekologija su naš zaštitni znak kao i obaveza da u budućnosti nastavimo tako. Svi naši proizvodi nude visok nivo kvaliteta, moderan dizajn kao i prilagodljivost Vašim potrebama. Termorad proizvodi su izrađeni od visokokvalitetnih materijala određenih po EN standardima.

## Kako da izaberete Vaš bojler?

U zavisnosti od Vaših potreba, želja, kao i mesta ugradnje možete se opredeliti za neki od naših modela. Emajlirani, prohrumski ili plastični kazan u horizontalnom ili vertikalnom modelu - izaberite bojler shodno Vašim potrebama. Takođe, uvek možete kontaktirati našu prodajnu službu i pitati za savet.

## Serviseri

U cilju maksimalnog zadovoljstva korisnika naših proizvoda razvili smo servisnu mrežu u preko 50 gradova širom Srbije. Nastojimo da servisnu mrežu konstantno unapređujemo, poboljšavamo, serviseru edukujemo, ali i kontrolišemo. Naši serviseri Vam stoje na raspolaganju i uvek će Vam stručno pomoći, pružiti savet ili informaciju vezanu za naše proizvode. Ujedno, sve neophodne podatke o našim bojlerima možete naći u tehničkom uputstvu koje se isporučuje uz proizvod.

ISO 9001

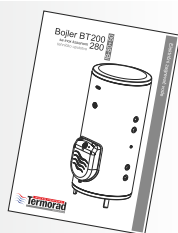
BUREAU VERITAS  
Certification



## Termorad garancije

Zahvaljujući naprednom procesu proizvodnje, konstantnom unapređenju tehnologije izrade, kvalitetnim materijalima od kojih se bojleri prave, s ponosom ističemo da je BEZUSLOVNA GARANCIJA na naše bojlere:

- 5 god. garancije na plastični kazan
- 5 god. garancije na emajlirani kazan
- 10 god. garancije na prohrumski kazan



## Prelivni bojleri

Bojleri male litraže, od 5 do 15 litara

Prelivni bojleri vrlo brzo mogu zagrejati male količine vode koje su neophodne najčešće u kuhinjama, a kompaktna izrada omogućava ugradnju u gotovo svaki kuhinjski nameštaj. Sada postoje i modeli koji rade pod pritiskom. Prema mestu ugradnje mogu biti za ugradnju ispod ili iznad sudopere.



## Bojleri BT/BTN

sa plastičnim i prohrumskim kazanom

Karakteristike - zapremina	BTN-5 5 litara	BTN-10 10 litara	BT-10 10 litara	BT-10 P 10 litara	BT-15 P 15 litara
Materijal kazana	plastika	plastika	prohrom	prohrom	prohrom
Snaga elektrogrejača	1500 W	2000 W	2000 W	2000 W	2000 W
Radni napon	230 V	230 V	230 V	230 V	230 V
Radni pritisak	0 Pa	0 Pa	0 Pa	0,6 Mpa	0,6 Mpa
Priključci	3 / 8"	3 / 8"	3 / 8"	3 / 8"	1 / 2"
Montaža	niska/visoka	niska/visoka	niska/visoka	niska/visoka	niska/visoka
Vreme zagrevanja 15-75°C	16 min	21 min	22 min	22 min	32 min
Izolacija	stiropor	stiropor	stiropor	stiropor	stiropor
Regulacija temperature	da	da	da	da	da
Indikator napona	da	da	da	da	da
Zaštita od zamrzavanja	da	da	da	da	da
Broj termostata	1	1	2	2	2
Priključni kabl	da	da	da	da	da
Visina	365 mm	447 mm	447 mm	447 mm	447 mm
Širina	265 mm	299 mm	297 mm	297 mm	297 mm
Dubina	240 mm	272 mm	245 mm	245 mm	270 mm
Pakovanje visina	410 mm	510 mm	510 mm	510 mm	510 mm
Pakovanje širina	295 mm	320 mm	320 mm	320 mm	320 mm
Pakovanje dubina	250 mm	285 mm	270 mm	270 mm	300 mm
Bruto težina	3 kg	6,7 kg	7,5 kg	7,5 kg	8,5 kg

**m** ugradnja u gotovo svaki kuhinjski element

**i** garancija na bojler sa plastičnim kazanom je 5 godina  
garancija na bojler sa prohrumskim kazanom je 10 godina

**i** važne informacije

**i** imajte u vidu

**o** opcije

**m** ugradnja



POUZDANOST • EFIKASNOST • EKOLOGIJA



POUZDANOST • EFIKASNOST • EKOLOGIJA



## Bojleri srednje litraže

od 30 do 120 litara

### Bojleri BT prohromski kazan

Karakteristike - zapremina	BT-30 30 litara	BT-50 50 litara	BT-60 60 litara	BT-80 80 litara	BT-120 120 litara	BT-120S 120l stojeći
Materijal kazana	prohrom	prohrom	prohrom	prohrom	prohrom	prohrom
Snaga elektrogrejača	2000 W	2000 W	2000 W	2000 W	2000 W	2000 W
Radni napon	230 V	230 V	230 V	230 V	230 V	230 V
Radni pritisak	0,6 Mpa	0,6 Mpa	0,6 Mpa	0,6 Mpa	0,6 Mpa	0,6 Mpa
Priljučci	1/2"	1/2"	1/2"	1/2"	1/2"	1/2"
Broj zidnih nosača	2	2	2	2	2	2
Vreme zagrevanja 15-75°C	97 min	141 min	139 min	175 min	260 min	260 min
Izolacija	poliuretlan	poliuretlan	poliuretlan	poliuretlan	poliuretlan	poliuretlan
Debljina izolacije	20 mm	20 mm	20 mm	20 mm	25 mm	25 mm
Regulacija temperature	da	da	da	da	da	da
Indikator napona	da	da	da	da	da	da
Zaštita od zamrzavanja	da	da	da	da	da	da
Broj termostata	2	2	2	2	2	2
Sigurnosni ventili	da	da	da	da	da	da
Visina	550 mm	620 mm	700 mm	900 mm	1110 mm	1130 mm
Prečnik	380 mm	420 mm	420 mm	420 mm	450 mm	450 mm
Pakovanje visina	620 mm	670 mm	740 mm	845 mm	1150 mm	1150 mm
Pakovanje širina	400 mm	440 mm	440 mm	440 mm	470 mm	470 mm
Pakovanje dužina	465 mm	465 mm	465 mm	465 mm	510 mm	510 mm
Bruto težina	14 kg	17,3 kg	19,5 kg	24,5 kg	34 kg	34 kg

**i** prohrom je fiziološki neutralan  
garancija na bojler sa prohromskim kazanom je 10 godina



### Bojleri BTC Classic emajirani kazan

Karakteristike - zapremina	BTC-50 50 litara	BTC-80 80 litara
Materijal kazana	emajirani čelik	emajirani čelik
Snaga elektrogrejača	2000 W	2000 W
Radni napon	230 V	230 V
Radni pritisak	0,6 Mpa	0,6 Mpa
Priljučci	1/2"	1/2"
Broj zidnih nosača	2	2
Vreme zagrevanja 15-75°C	141 min	175 min
Izolacija	poliuretlan	poliuretlan
Debljina izolacije	20 mm	20 mm
Regulacija temperature	ne	ne
Indikator napona	da	da
Zaštita od zamrzavanja	da	da
Broj termostata	1	1
Sigurnosni ventili	da	da
Visina	610 mm	890 mm
Prečnik	420 mm	420 mm
Pakovanje visina	670 mm	945 mm
Pakovanje širina	440 mm	440 mm
Pakovanje dužina	465 mm	465 mm
Bruto težina	21 kg	28 kg

**m** radi sigurnosti, bojler se fiksira sa dva nosača  
**i** kazan je površinski obraden i emajiran na temperaturi od 850 °C

**!** sa unutrašnjom regulacijom temperature



### Bojleri BTCR Standard emajirani kazan

Karakteristike - zapremina	BTCR-30 30 litara	BTCR-50 50 litara	BTCR-50 50 l. Slim	BTCR-80 80 litara	BTCR-80 80 litara	BTCR-120 120 litara
Materijal kazana	emajirani čelik	emajirani čelik	emajirani čelik	emajirani čelik	emajirani čelik	emajirani čelik
Snaga elektrogrejača	2000 W	2000 W	2000 W	2000 W	2000 W	2000 W
Radni napon	230 V	230 V	230 V	230 V	230 V	230 V
Radni pritisak	0,6 Mpa	0,6 Mpa	0,6 Mpa	0,6 Mpa	0,6 Mpa	0,6 Mpa
Priljučci	1/2"	1/2"	1/2"	1/2"	1/2"	1/2"
Broj zidnih nosača	2	2	2	2	2	2
Vreme zagrevanja 15-75°C	97 min	141 min	141 min	159 min	175 min	260 min
Izolacija	poliuretlan	poliuretlan	poliuretlan	poliuretlan	poliuretlan	poliuretlan
Debljina izolacije	20 mm	20 mm	20 mm	20 mm	20 mm	25 mm
Regulacija temperature	da	da	da	da	da	da
Indikator napona	da	da	da	da	da	da
Zaštita od zamrzavanja	da	da	da	da	da	da
Broj termostata	1	1	1	1	1	1
Sigurnosni ventili	da	da	da	da	da	da
Visina	552 mm	620 mm	814 mm	700 mm	900 mm	1112 mm
Prečnik	380 mm	420 mm	870 mm	420 mm	420 mm	450 mm
Pakovanje visina	620 mm	670 mm	870 mm	740 mm	945 mm	1150 mm
Pakovanje širina	400 mm	440 mm	400 mm	440 mm	440 mm	470 mm
Pakovanje dužina	465 mm	465 mm	465 mm	465 mm	465 mm	510 mm
Bruto težina	17 kg	21 kg	22,5 kg	22 kg	28 kg	39 kg

**!** sa spoljašnjom regulacijom temperature

**i** poliuretanska izolacija za najbolju uštedu energije



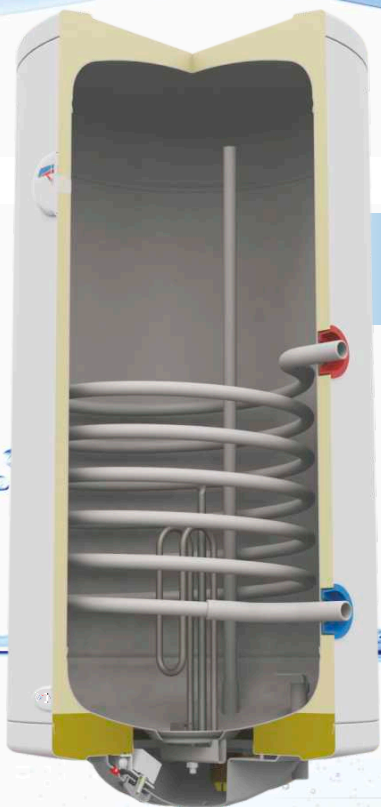
**!** važne informacije

**i** imajte u vidu

**o** opcije

**m** ugradnja

POUZDANOST • EFIKASNOST • EKOLOGIJA



## Bojleri srednje litraže

od 50 do 120 litara

Bojleri srednje litraže sa prohrumskim, emajliranim kazanom i izmenjivačem toplote.

Ovaj tip bojlera omogućava upotrebu tople vode iz sistema centralnog grejanja ili iz kolektora sunčeve energije za zagrevanje vode. Na ovaj način štedi se novac i čuva se priroda.

\* Priklučci za izmenjivač toplote mogu biti sa leve ili desne strane.



## Bojleri BT/BTCR-IB

sa izmenjivačem toplote, vertikalni

Karakteristike - zapremina	BT-50 IB-21 50 litara	BTCR-50 IB-21 50 litara	BT-60 IB-21 60 litara	BT-80 IB-21 80 litara	BTCR-80 IB-21 80 litara	BT-120 IB-30 120 litara	BT-120S IB-30 120l s
Materijal kazana	prohrom	emajlirani č.	prohrom	prohrom	emajlirani č.	prohrom	prohrom
Snaga elektrogrejača	2000 W	2000 W	2000 W	2000 W	2000 W	2000 W	2000 W
Materijal izmenjivača	prohrom	emajlirani č.	prohrom	prohrom	emajlirani č.	prohrom	prohrom
Snaga izmenjivača	3,78 kW	3,78 kW	4,18 kW	4,18 kW	4,18 kW	5,3 kW	5,3 kW
Površina izmenjivača	0,19 m <sup>2</sup>	0,25 m <sup>2</sup>	0,21 m <sup>2</sup>	0,21 m <sup>2</sup>	0,21 m <sup>2</sup>	0,3 m <sup>2</sup>	0,3 m <sup>2</sup>
Radni napon	230 V	230 V	230 V	230 V	230 V	230 V	230 V
Radni pritisak	0,6 Mpa	0,6 Mpa	0,6 Mpa	0,6 Mpa	0,6 Mpa	0,6 Mpa	0,6 Mpa
Priklučci	1/2"	1/2"	1/2"	1/2"	1/2"	1/2"	1/2"
Broj zidnih nosača	2	2	2	2	2	2	2
Vreme zagrevanja 15-75°C	143 min	143 min	161 min	178 min	178 min	270 min	270 min
Izolacija	poliuretani	poliuretani	poliuretani	poliuretani	poliuretani	poliuretani	poliuretani
Debljina izolacije	20 mm	20 mm	20 mm	20 mm	20 mm	25 mm	25 mm
Regulacija temperature	da	da	da	da	da	da	da
Indikator napona	da	da	da	da	da	da	da
Zaštita od zamrzavanja	da	da	da	da	da	da	da
Broj termostata	2	1	2	2	1	2	2
Sigurnosni ventil	da	da	da	da	da	da	da
Visina	620 mm	620 mm	700 mm	900 mm	900 mm	1110 mm	1130 mm
Prečnik	420 mm	420 mm	420 mm	420 mm	420 mm	420 mm	450 mm
Pakovanje visina	670 mm	670 mm	740 mm	945 mm	945 mm	1150 mm	1150 mm
Pakovanje širina	440 mm	440 mm	440 mm	440 mm	440 mm	470 mm	470 mm
Pakovanje dužina	465 mm	465 mm	465 mm	465 mm	465 mm	510 mm	510 mm
Bruto težina	19 kg	19,6 kg	22 kg	26,5 kg	33 kg	37 kg	37 kg

! sa izmenjivačem toplote

i omogućava upotrebu alternativnih vidova energije (sistem etažnog grejanja ili kolektori sunčeve energije) za proces zagrevanja vode

! važne informacije

i imajte u vidu

o opcije

m<sup>2</sup> ugradnja



## Horizontalni bojleri srednje litraže

od 50 do 120 litara



Bojleri srednje litraže sa prohrumskim i emajliranim kazanom, horizontalni

Kada postoji potreba za bojlerom veće zapremine, a javlja se problem prostora, bojler ovog tipa je preporučljiv zbog položaja ugradnje i mogućnosti da odgovori na različite tehničke zahteve. Ugradnja je na zid ili plafon, a odlikuje ga odlična termička izolacija.

## Bojleri BT/BTCR horizontalni

Karakteristike - zapremina	BT-50 zid/plafon 50 litara	BTCR-50 zid 50 litara	BT-50 IB zid/levi 50 litara	BT-60 zid/plafon 60 litara	BT-80 zid/plafon 80 litara	BTCR-80 zid 80 litara	BT-80 IB zid/levi 80 litara	BT-120 zid 120 litara
Materijal kazana	prohrom	emajlirani č.	prohrom	prohrom	prohrom	emajlirani č.	prohrom	prohrom
Snaga elektrogrejača	2000 W	2000 W	2000 W	2000 W	2000 W	2000 W	2000 W	2000 W
Površina izmenjivača	-	-	0,18 m <sup>2</sup>	-	-	-	0,29 m <sup>2</sup>	-
Radni napon	230 V	230 V	230 V	230 V	230 V	230 V	230 V	230 V
Radni pritisak	0,6 Mpa	0,6 Mpa	0,6 Mpa	0,6 Mpa	0,6 Mpa	0,6 Mpa	0,6 Mpa	0,6 Mpa
Priklučci	1/2"	1/2"	1/2"	1/2"	1/2"	1/2"	1/2"	1/2"
Broj zidnih nosača	2	2	2	2	2	2	2	2
Vreme zagrevanja 15-75°C	143 min	141 min	143 min	161 min	178 min	175 min	178 min	270 min
Izolacija	poliuretani	poliuretani	poliuretani	poliuretani	poliuretani	poliuretani	poliuretani	poliuretani
Debljina izolacije	20 mm	20 mm	20 mm	20 mm	20 mm	20 mm	20 mm	25 mm
Regulacija temperature	da	da	da	da	da	da	da	da
Indikator napona	da	da	da	da	da	da	da	da
Zaštita od zamrzavanja	da	da	da	da	da	da	da	da
Broj termostata	2	1	2	2	2	1	2	2
Sigurnosni ventil	da	da	da	da	da	da	da	da
Dužina	620 mm	620 mm	620 mm	700 mm	900 mm	900 mm	900 mm	1110 mm
Prečnik	420 mm	420 mm	420 mm	420 mm	420 mm	420 mm	420 mm	450 mm
Pakovanje visina	670 mm	670 mm	670 mm	740 mm	945 mm	945 mm	945 mm	1150 mm
Pakovanje širina	440 mm	440 mm	440 mm	440 mm	440 mm	440 mm	440 mm	470 mm
Pakovanje dužina	465 mm	465 mm	465 mm	465 mm	465 mm	465 mm	465 mm	510 mm
Bruto težina	17,3 kg	19,6 kg	19 kg	19,5 kg	26,5 kg	24,5 kg	26,5 kg	34 kg

m<sup>2</sup> prilagođen za mala kupatila, laka montaža na zid ili plafon, horizontalni položaj

i modeli od 50 i 80 litara imaju verzije sa izmenjivačem toplote

! važne informacije

i imajte u vidu

o opcije

m<sup>2</sup> ugradnja



## Bojleri velike litraže

od 160 do 500 litara

Iz našeg širokog asortimana izdvajamo bojlere većih zapremina od 160, 200, 280 i 500 litara, sa ili bez izmenjivača toplote. Pored toga što su znatno veće litraže, bojlere zapremine 200, 280 i 500 litara izdvaja i to što mogu biti sa dva izmenjivača toplote.



## Bojleri **BT-IB 160/200/280/500**

prohromski kazan

Karakteristike - zapremina	BT-160 S 160 litara	BT-200 S 200 litara	BT-280 S 280 litara	BT-500 S 500 litara
Materijal kazana	prohrom	prohrom	prohrom	prohrom
Broj elektrogrejača	3	3	3	3
Ukupna snaga elektrogrejača	3000 W	6000 W	6000 W	6000 W
Broj izmenjivača	1 / -	2 / 1 / -	2 / 1 / -	2 / 1 / -
Ukupna snaga izmenjivača	17 / 0 kW	28 / 17 / 0 kW	28 / 17 / 0 kW	37 / 20 / 0 kW
Površina izmenjivača	0,8 / 0 m	1,3 / 0,8 / 0 m <sup>2</sup>	1,3 / 0,8 / 0 m <sup>2</sup>	2,87 / 1,92 / 0 m <sup>2</sup>
Radni napon	400 V	400 V	400 V	400 V
Radni pritisak	0,6 Mpa	0,6 Mpa	0,6 Mpa	0,6 Mpa
Priključci	3 / 4"	3 / 4"	3 / 4"	1"
Vreme zagrevanja 15-75°C	250 min	170 min	230 min	420 min
Izolacija	mineralna vuna	mineralna vuna	mineralna vuna	mineralna vuna
Debljina izolacije	50 mm	50 mm	50 mm	50 mm
Regulacija temperature	da	da	da	da
Indikator napona	da	da	da	da
Zaštita od zamrzavanja	da	da	da	da
Broj termostata	1	1	1	1
Sigurnosni ventil	da	da	da	da
Dopunski sigurnosni ventil	da	da	da	da
Visina	1430 mm	1340 mm	1650 mm	2020 mm
Prečnik	500 mm	600 mm	600 mm	720 mm
Bruto težina	61,5 / 53,5 kg	81,5 / 76 / 70 kg	96,5 / 91 / 85 kg	172 / 160 / 126 kg

stojeći

mogu biti bez, sa jednim ili dva izmenjivača toplote

važne informacije

imajte u vidu

opcije

ugradnja

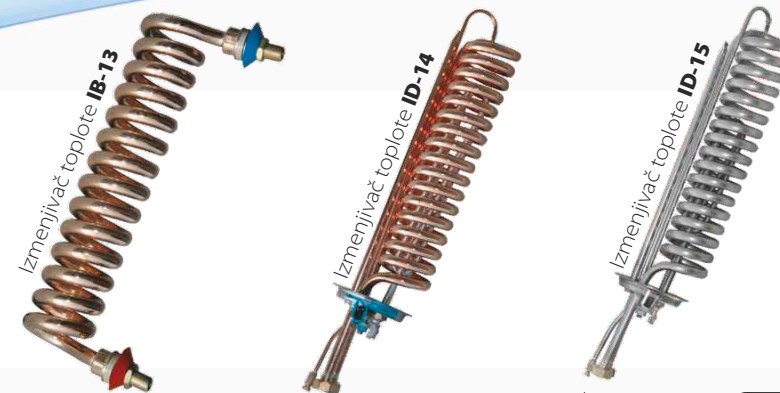


## Pregled svih modela

	Polipropilenski kazan	Emajliran kazan	Prohromski kazan
	BTN	BTC/BTCR	BT
5 litara	niskomontažni visokomontažni		
10 litara	niskomontažni visokomontažni		niskomontažni/visokomontažni pod pritiskom/bez pritiska
15 litara			niskomontažni/visokomontažni pod pritiskom
30 litara		vertikalni sa reg. temp.	vertikalni
50 litara		vertikalni sa reg. temp. vertikalni bez reg. temp. vertikalni uski (slim) horiz. sa reg. temp. zid vert.sa reg.temp.izmenj.levo vert.sa reg.temp.izmenj.desno	vertikalni vertikalni uski (slim) vertikalni, izmenjivač levo vertikalni, izmenjivač desno horizontalni, zid horizontalni zid izmenj. levo horizontalni, plafon
60 litara		vertikalni sa reg. temp.	vertikalni vertikalni, izmenjivač levo vertikalni, izmenjivač desno horizontalni, zid horizontalni, plafon
80 litara		vertikalni sa reg. temp. vertikalni bez reg. temp. horiz. sa reg. temp. zid vert.sa reg.temp.izmenj.levo vert.sa reg.temp.izmenj.desno	vertikalni vertikalni, izmenjivač levo vertikalni, izmenjivač desno horizontalni, zid horizontalni, zid, izmenj.levo horizontalni, plafon
120 litara		vertikalni sa reg. temp.	vertikalni vertikalni, izmenjivač levo vertikalni, izmenjivač desno horizontalni, zid stojeći stojeći, izmenjivač levo stojeći, izmenjivač desno
160 litara			stojeći
200 litara			stojeći stojeći sa jednim izmenjivačem stojeći sa dva izmenjivača
280 litara			stojeći stojeći sa jednim izmenjivačem stojeći sa dva izmenjivača
500 litara			stojeći stojeći sa jednim izmenjivačem stojeći sa dva izmenjivača

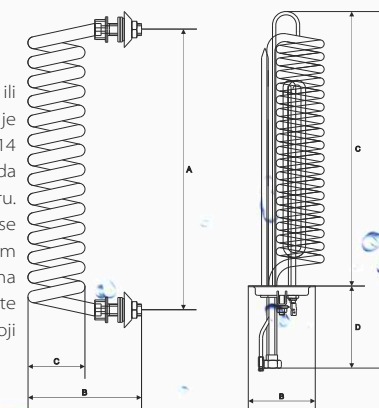


## Izmenjivači toplote



### ID-14/ID-15/IB-13

Najjednostavniji način da Vaš postojeći bojler priključite na solarni ili sistem centralnog grejanja bez velikog ulaganja novca. Sve što je potrebno je da umesto grejača postavite izmenjivač toplote ID-14 ili ID-15 koji pored izmenjivača sadrži i električni grejač, što znači da možete birati mogućnost načina zagrevanja vode u bojleru. Ova dva izmenjivača su oblikom i dimenzijama identični, razlikuju se jedino po materijalu izrade. Izmenjivač toplote ID-14 je sa bakarnom spiralom i grejačem, dok je ID-15 potpuno od prohroma i ugrađuje se prvenstveno u prohromske kazane. Izmenjivač toplote IB-13 ugrađuje se bočno na zid kazana i namenjen je za bojlere koji nemaju elipsasti otvor na kazanu.



### Tehničke karakteristike

	IB - 13	ID - 14	ID - 15
Spirala	bakar	bakar	prohrom
Flanšna	-	prohrom	prohrom
Tip flanšne	-	elipsa	elipsa
Površina spirale (m <sup>2</sup> )	0,13	0,14	0,14
Efektivna snaga (kW)	2,5	2,8	2,8
Priključci	3 / 8	1 / 2	1 / 2
Snaga elektrogrejača (W)	-	2000	2000
Napon elektrogrejača	-	230	230
Zaptivna guma	da	da	da
Ozračna cev	-	da	da
Kontraflanšna	-	da	da
<b>Dimenzije</b>			
A mm	370	525	525
B mm	152	101	101
C mm	76	405	405
D mm		125	125

**i** za mogućnost ugradnje izmenjivača toplote ID-14 ili ID-15 neophodno je da otvor na dnu kazana bude elipsastog oblika



## Rezervni delovi za bojlere

Elektro grejači, termostati, dihtung gume,  
flanšne, sigurnosni ventili, sonde, anode...



Elektrogrejač  
bojlera BT 2000W  
komplet

Elektrogrejač  
bojlera BT CR 2000W  
komplet

Elektrogrejač  
bojlera 2000W  
komplet

Elektrogrejač  
bojlera MK 2000W  
komplet

Elektrogrejač  
bojlera BT10  
komplet

Elektrogrejač  
bojlera BTN10  
komplet



Elektrogrejač  
bojlera BT solo

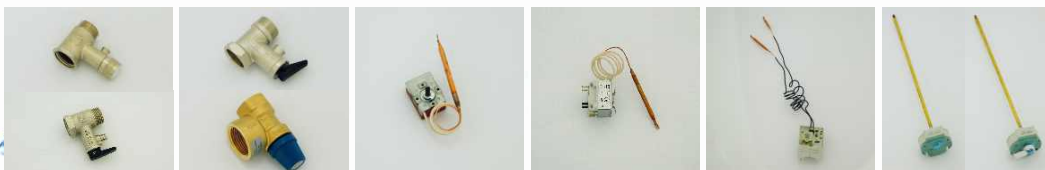
Elektrogrejač  
bojlera BT CR solo

Elektrogrejač  
za izmenjivač ID-15

Elektrogrejač  
za izmenjivač ID-14

Elektrogrejač  
bojlera BT10  
solo

Univerzalni nosač  
bojlera



Sigurnosni ventili 1/2"

Sigurnosni ventili 3/4"

Termostat radni

Termostat zaštitni

Termostat radni, trofazni

Šipkasti termostat za  
BTC i BTR

Iz našeg proizvodnog programa izdvajamo  
kazane za sve tipove bojlera koji su se prodavali  
na našem tržištu:

**Magnohrom • Gorenje • Deligrad**  
**Leov • Končar • Meboš**



POUZDANOST • EFIKASNOST • EKOLOGIJA



Pored proizvoda koje sadrži ovaj katalog  
proizvodimo asortiman prohromskih dimnjaka,  
dimnih elemenata, hidroforskih i ekspanzionih posuda,  
kao i specijalizovanih posuda za vino i rakiju.



Za više informacija kontaktirajte naš prodajni tim, službu komercijale ili posetite naš web sajt.  
Srbija | GPS: N 43 54.628 E 020 0.100  
31210 Požega | Čestobrodica | Tel: +381 (0)31 3819 150 | Fax: +381 (0)31 3819 210  
e-mail: office@termorad.rs | +381 (0)31 828 208; 828 251 | Mobilni: +381 (0)62 255 021; 255 022

Predstavništvo Beograd  
11000 Beograd | Sarajevska 76-78 | Tel: +381 (0)11 3660 519 | Fax: +381 (0)11 2684 340  
e-mail: beograd@termorad.rs  
www.termorad.com

Godina: 2013/2014

Tehnički podaci su informativnog karaktera. Slike u katalogu se mogu razlikovati u detaljima od proizvoda koji je u prodaji. Termorad zadržava pravo da vrši promene u svom programu. Unapred se izvinjavamo zbog mogućih grešaka u ovom katalogu.