

novi dizajn • stari kvalitet



Savršena kombinacija dimenzija i performansi



www.termorad.com

MODERAN DIZAJN:

design

- Skladne dimenzije za svaki enterijer
- Idealna forma oblika za bolju funkcionalnost prostora
- Udobnost i komfor upotrebe
- Linija dizajna koja će dati Vašem kupatilu elegantan i prefinjen izgled

MINIMALNI TOPLOTNI GUBICI:

eco

savings

- Izolacija kazana od namenskog poliuretana bez freona
- Višestruko deblji sloj izolacije - od 30 do 75mm
- Duže održavanje dostignute temperature zagrejene vode u bojleru
- Manja potrošnja električne energije

POTVRĐEN KVALITET:

quality

- Bezuslovna garancija 5 godina na kazan
- Sigurnost i preciznost izrade kazana:
 - robotizovano zavarivanje
 - najsavremenija tehnologija emajliranja
 - 100% testirani na pritisak i nepropusnost
- Minimalan broj reklamacija
- Više od pola miliona prodatih bojlera u Srbiji
- 20 godina iskustva u proizvodnji

APSOLUTNA BEZBEDNOST UPOTREBE:

safety

- Dvostruka zaštita od pregrevanja vode
- Dva odvojena termostata visokog kvaliteta (radni i sigurnosni)
- Zaštita od zamrzavanja vode u bojleru
- Nezapaljiva silikonska izolacija na unutrašnjim instalacijama
- Mg anoda - dodatna zaštita kazana od korozije

LAKA UGRADNJA I ODRŽAVANJE:

installation

- Montaža na jedan nosač
- Lakoća programiranja potrebne količine tople vode
- Gratis sigurnosni ventil
- Širok otvor zaštitne kape omogućuje:
 - jednostavno povezivanje na električnu mrežu
 - brzo i lako čišćenje kazana



FABRIKA BOJLERA

Termorad

Termorad Group

novi dizajn • stari kvalitet**Tehničke karakteristike**

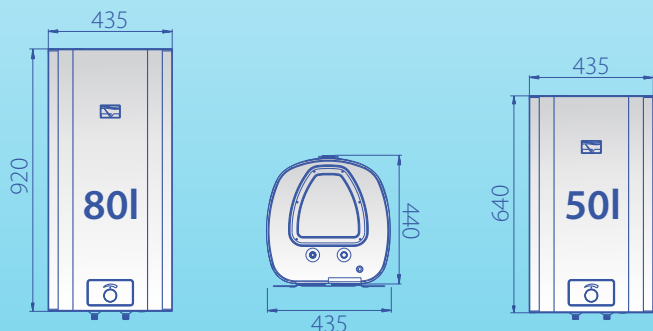
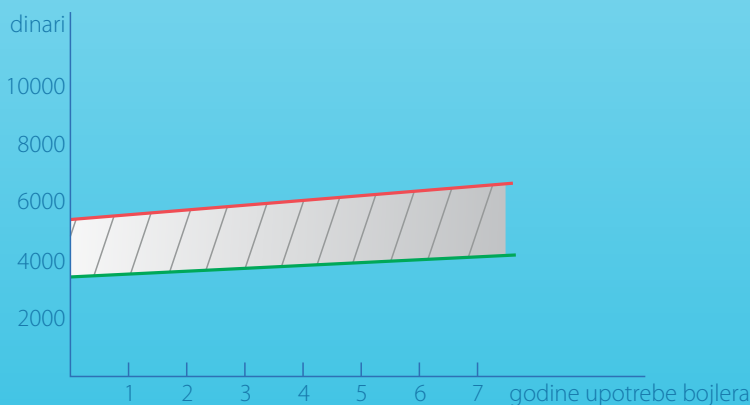
Materijal kazana	emajlirani čelik
Snaga elektrogrejača	2000 W
Radni napon	230 V
Radni pritisak	0,6 MPa
Priključci	1/2"
Nosač bojlera	1
Vreme zagrevanja 15-75 °C	175 minuta
Izolacija	poliuretan
Debljina izolacije	od 30 do 75 mm
Prosečna debljina izolacije	48 mm
Regulacija temperature	da
Indikator napona	da
Zaštita od zamrzavanja	da
Broj termostata	2 (radni i zaštitni)
Magnezijumska anoda	da
Sigurnosni ventil	da



crna

silver

bela

**U ponudi su sledeći modeli bojlera**BTCRK modeli
sa emajliranim kazanom80
l50
l**Ušteda u potrošnji električne energije usled toplotnih gubitaka**

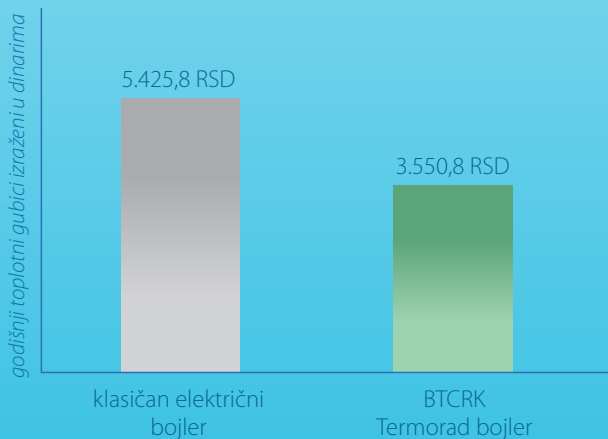
legenda

Ušteda u potrošnji električne energije

Godišnja potrošnja električne energije na održavanje
dostignute temperature zagrejene vode u bojleru:

— klasičan električni bojler

— BTCRK Termorad bojler sa debljom izolacijom

**Više od 1.800 RSD godišnje uštede samo na toplotnim gubicima!**

* Toplotni gubici nastaju usled procesa hlađenja već zagrejene vode u bojleru. Izražavaju se u kWh i predstavljaju naknadnu potrošnju električne energije na održavanje dostignute temperature zagrejene vode u bojleru.

* Toplotni gubici kao i trošak potrošnje električne energije preračunati su na osnovu sprovedenog testiranja. Merenja su vršena na temperaturi okoline od 20°C i temperaturi vode u bojleru od 65°C. (Standard SIST EN 60379:2005). Cena električne energije preuzeta je iz cenovnika EPS-a u julu 2014.